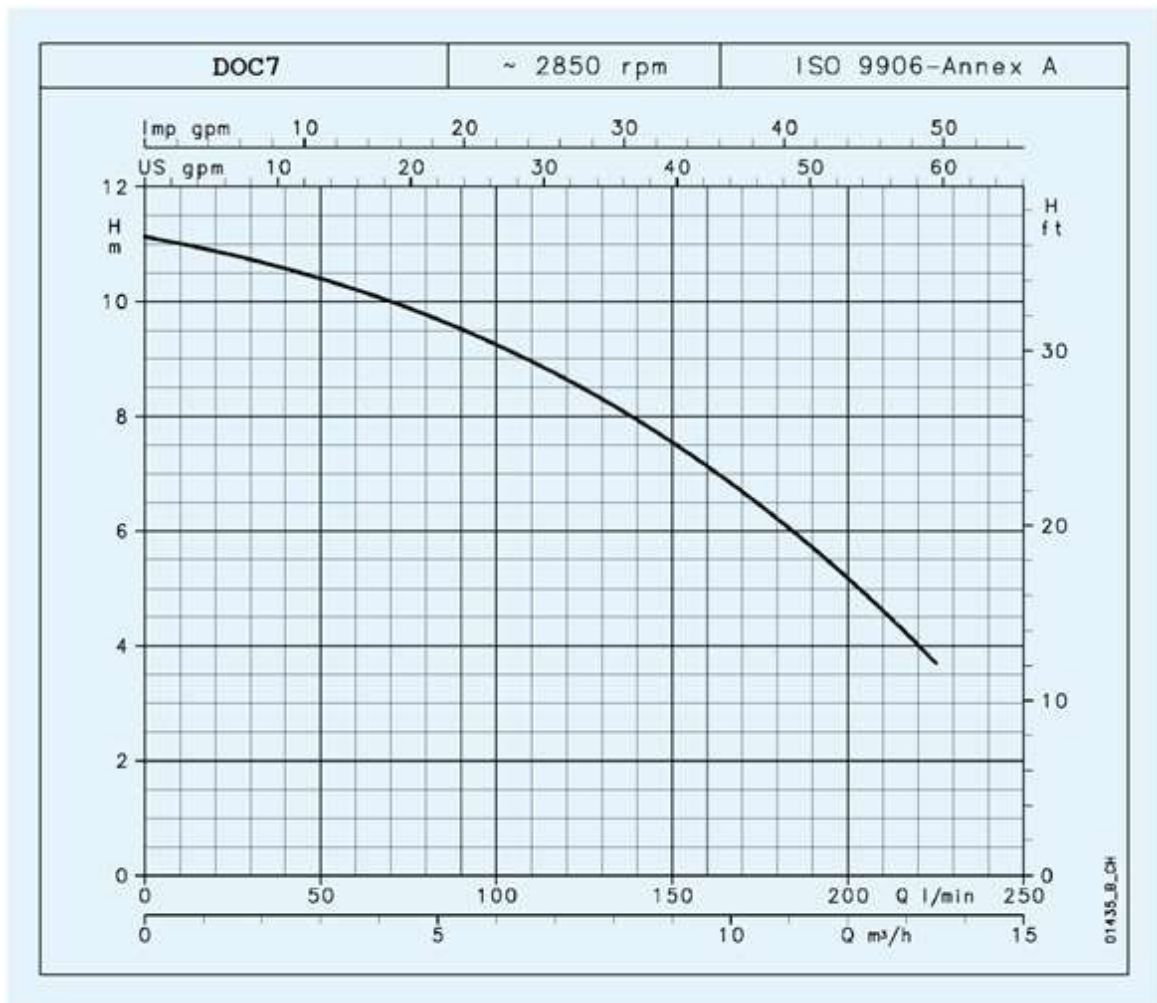


LOWARA DOC7/A

Características de Funcionamento



Modelo	DOC7/A
Tipo de bomba	monofásica
Potência absorvida	0.78 kW
Corrente absorvida 220-240 V	3.47 A
Condensador	16 µF / 450 V



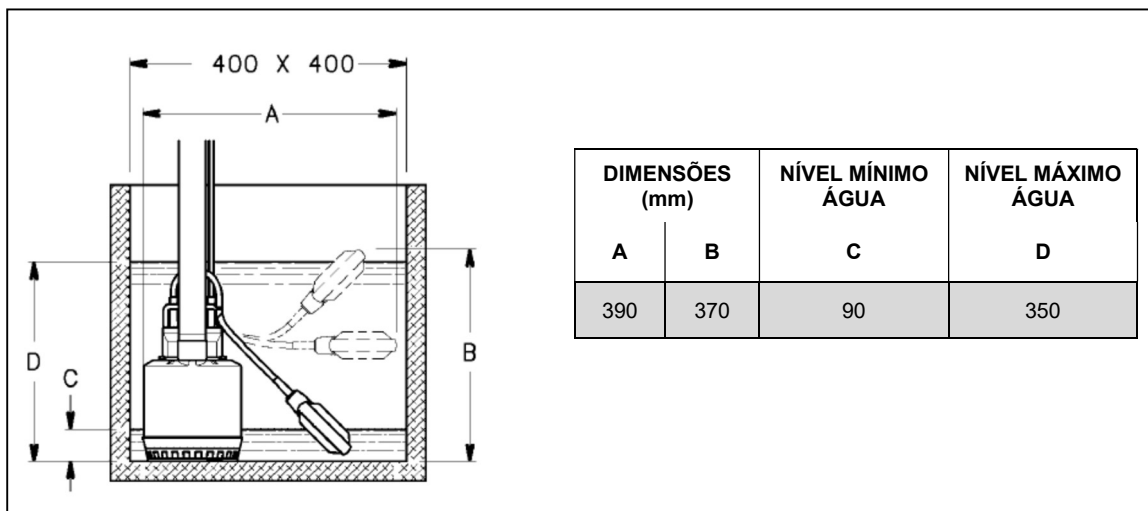
AmoraSub

www.amorasub.pt

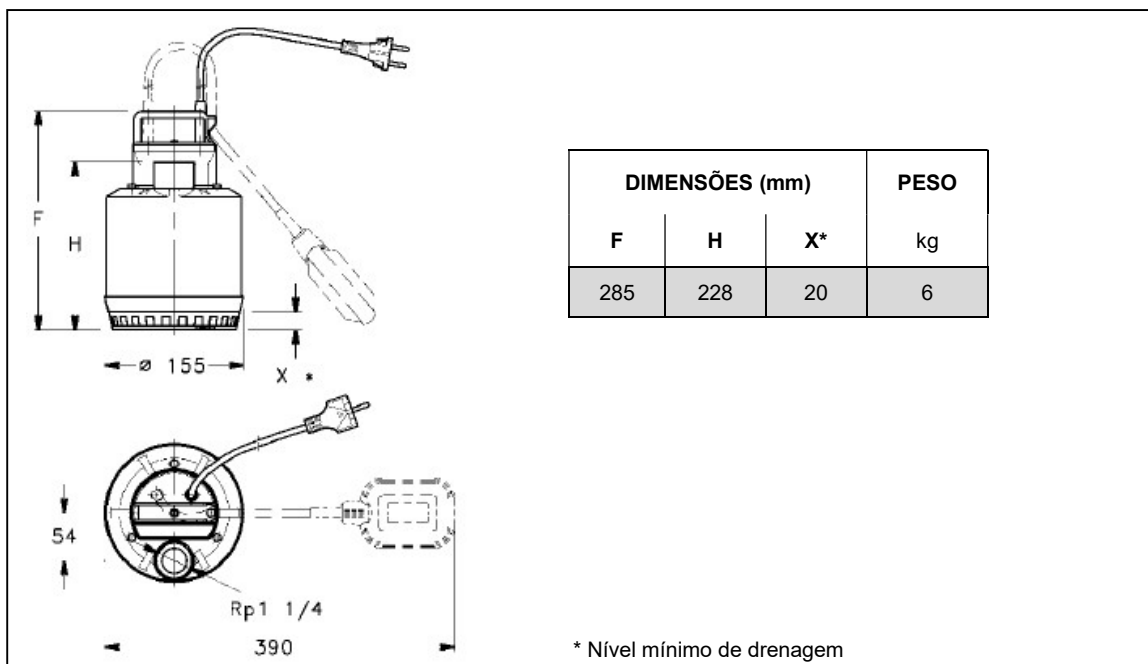
Parque Industrial S. Marta
de Corroios
Rua Manuel Ribeiro, Lote 13
2845-409 Amora - Portugal

T +351 919 708 279
E geral@amorasub.pt

Esquema de Instalação



Dimensões e Pesos



AmoraSub

www.amorasub.pt

Parque Industrial S. Marta
de Corroios
Rua Manuel Ribeiro, Lote 13
2845-409 Amora - Portugal

T +351 919 708 279
E geral@amorasub.pt