



AmoraSub

www.amorasub.pt

Parque Industrial S. Marta
de Corroios
Rua Manuel Ribeiro, Lote 13
2845-409 Amora - Portugal

T +351 919 708 279
E geral@amorasub.pt

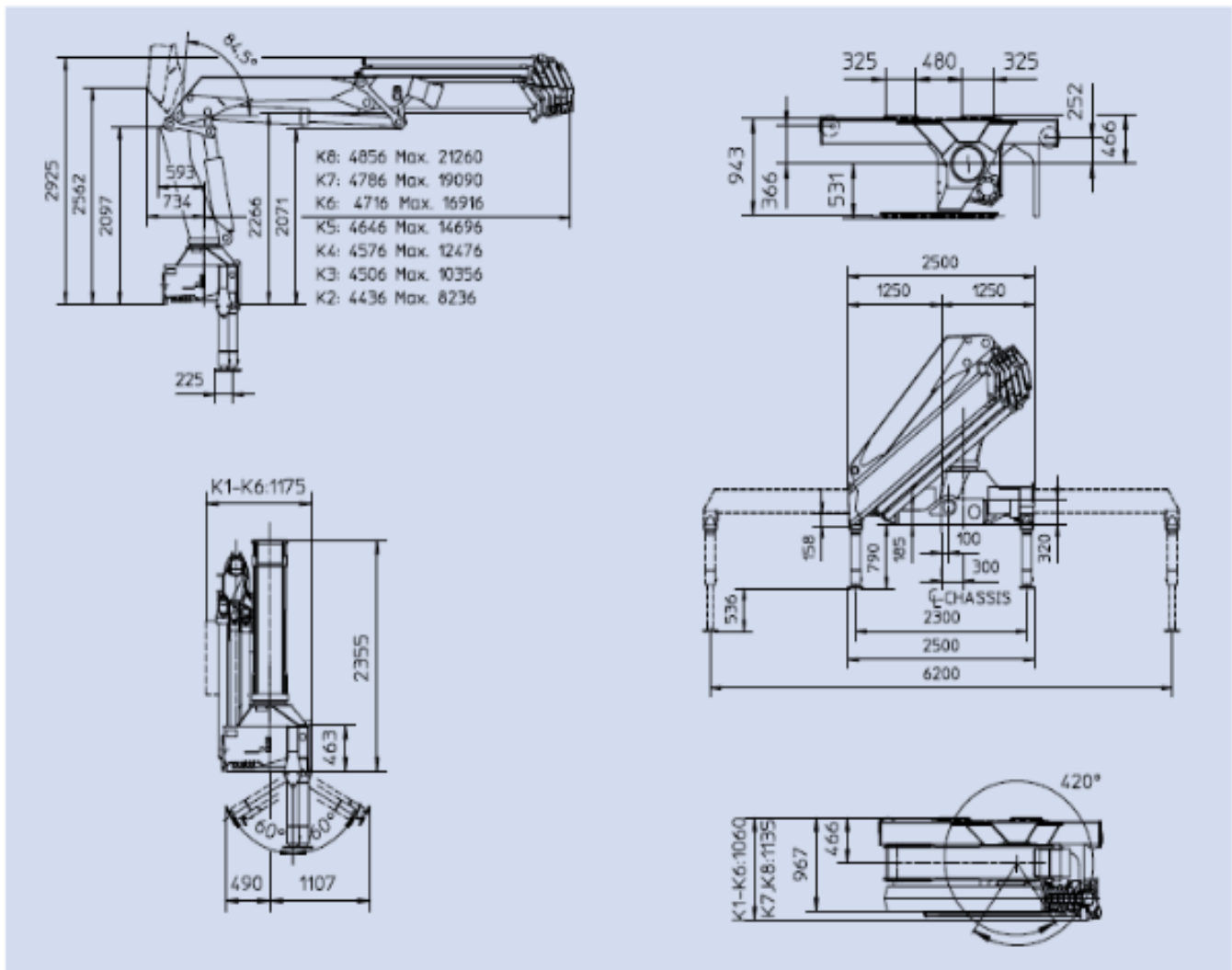


AmoraSub

www.amorasub.pt

Parque Industrial S. Marta
de Corroios
Rua Manuel Ribeiro, Lote 13
2845-409 Amora - Portugal

T +351 919 708 279
E geral@amorasub.pt



HMF Serie 2500

Grupo de carga B3		2503-K8
Momento de carga	tm	20,5
Alcance hidráulico	m	21,2
Angulo de giro	°	3350
Momento de giro	kgm	420
Altura sobre el chasis	mm	2355
Ancho grúa plegada	mm	2500
Longitud de la base	mm	1125
Long. de la base con válv. extr.	mm	-
Extensión std. de estabiliz.	mm	6200
Peso sin estabilizadores	kg	3725
Peso de estabilizadores std.	kg	475
Presión de trabajo	MPa	28,5
Caudal de la bomba	l/min	65
Capacidad del tanque, sep.	l	160
Potencia absorbida	kW	31
Alt. de gancho 1 mt de la col.	m	2,18



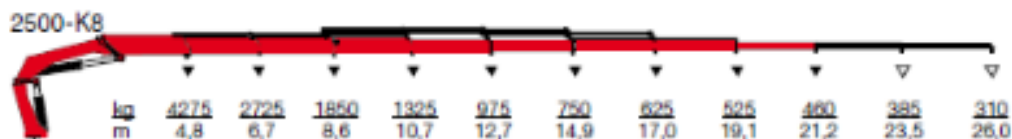
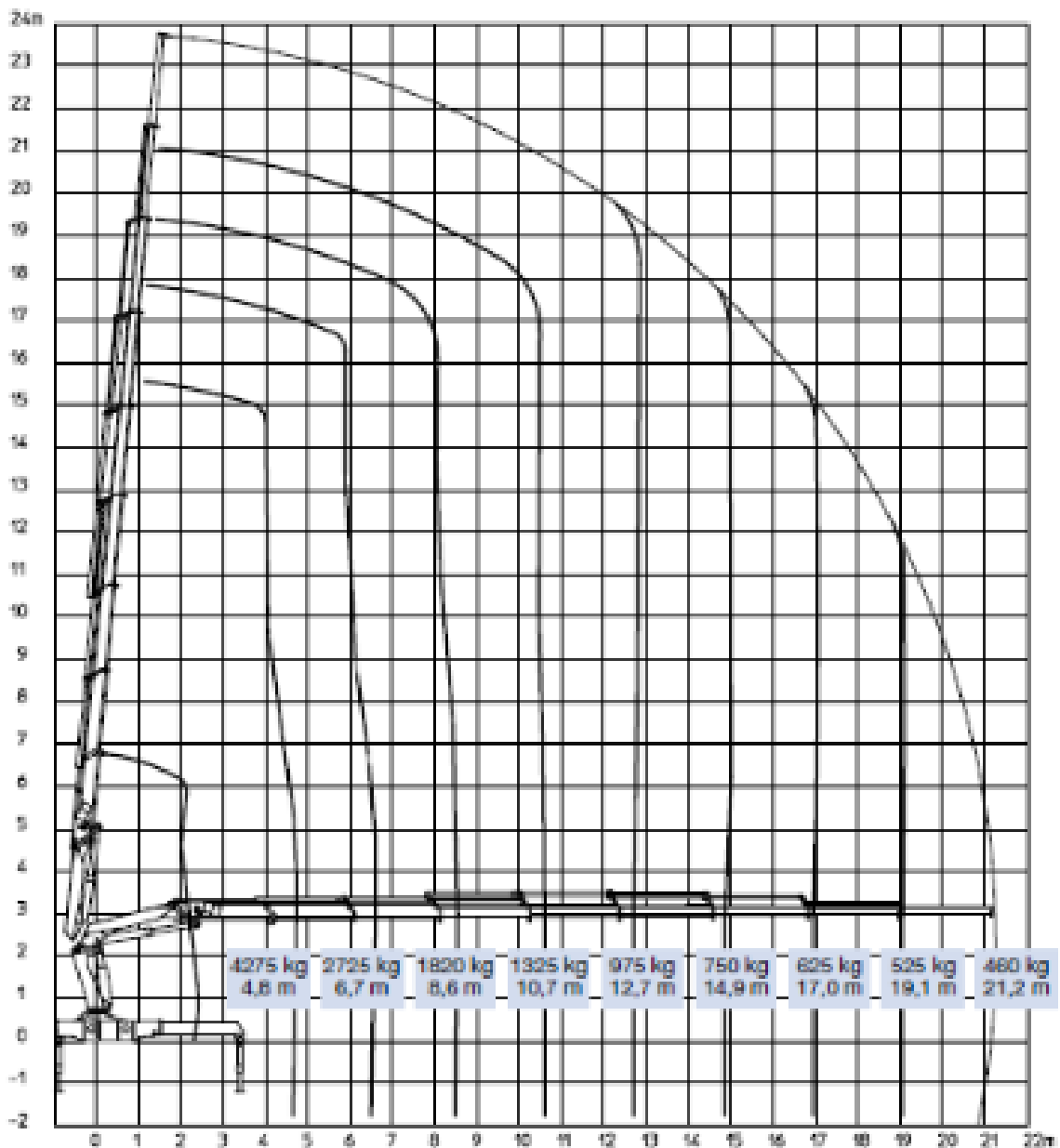
AmoraSub

www.amorasub.pt

Parque Industrial S. Marta
de Corroios
Rua Manuel Ribeiro, Lote 13
2845-409 Amora - Portugal

T +351 919 708 279
E geral@amorasub.pt

2500-K8



▼ Lifting capacity without manual extensions
 ▽ Lifting capacity with manual extensions



AmoraSub

www.amorasub.pt

Parque Industrial S. Marta
 de Corroios
 Rua Manuel Ribeiro, Lote 13
 2845-409 Amora - Portugal

T +351 919 708 279
 E geral@amorasub.pt